

## BAC À GRAISSE DE 200L OVT 200L

ART 1651

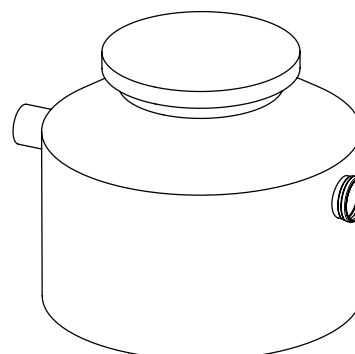
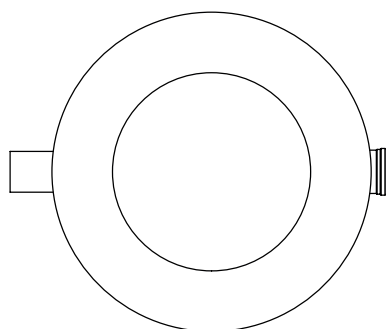
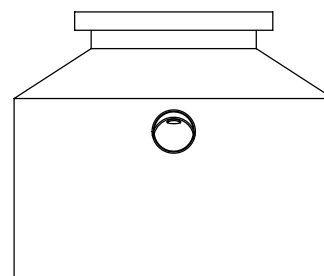
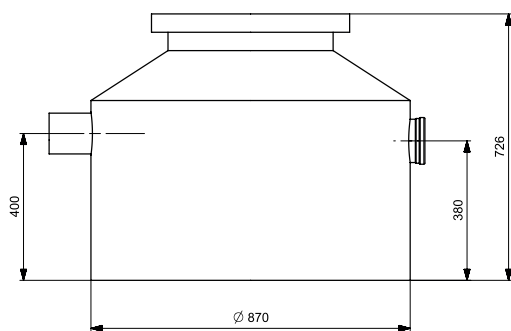
DIMENSIONS (CM)	POIDS (KG)	DEBIT (L/S)	COUVERTS	VOLUME STOCKAGE DES GRAISSES (L)	Ø ENTREE (MM)	MATERIEL	PLACEMENT
Ø87xH72	18	2L/s	30	148	Ø 110	PE (POLYÉTHYLÈNE)	ENTERRÉ

### APPLICATION

Les eaux usées provenant de la cuisine, de la salle de bain, de la machine à laver etc. contiennent des graisses et sont dirigées vers cette cuve. Grâce à la différence de densité entre les matières, une séparation est automatiquement faite entre l'eau et les graisses. Les graisses se rassemblent à la surface de l'eau dans la citerne et forment une croûte. Le tuyau de sortie est situé juste au-dessus du fond de la citerne, afin de ne pas laisser sortir de graisses avec l'eau qui part vers les égouts.

### ENTRETIEN:

contrôle régulier du dégraisseur (4x/année) et enlever la graisse si nécessaire. Ajouter le produit BIO DEGREASE pour diminuer la fréquence d'entretien.



## BAC À GRAISSE DE 200L OVT 200L ART 1651

### EN OPTION

#### PUISSANT DISSOLVANT DE GRAISSE ORGANIQUE

- Elimine les graisses.
- Diminue la fréquence d'entretien de votre séparateur de graisse.
- Contient une gamme d'enzymes renforcées par la lipase (une enzyme spécifique qui décompose les graisses).
- Favorise la décomposition de toutes les substances organiques qui se retrouvent dans le séparateur de graisse.
- Limite le vide

BIO DEGREASE a été spécialement développé pour le traitement des bacs/séparateurs à graisses. Il contient un ensemble d'enzymes particulièrement renforcés en lipase (enzyme spécifique des graisses). Des bactéries non pathogènes complètent le travail de dégradation. Cette combinaison provoque la décomposition et la liquéfaction permanente de toutes matières organiques arrivant dans le bac à graisse



#### MODE D'EMPLOI

**TRAITEMENT INITIAL:** Il est toujours préférable de démarrer un traitement dans un bac venant d'être vidangé.

**ENTRETIEN HEBDOMADAIRE:** bio degrease s'utilise toujours après la journée de travail et de préférence avant les jours de fermeture. Car la température du bac sera revenue à la normale et le produit pourra agir durant le laps de temps nécessaire.